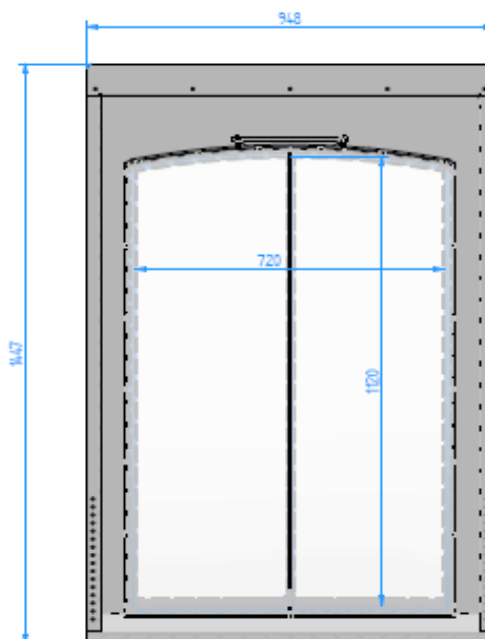
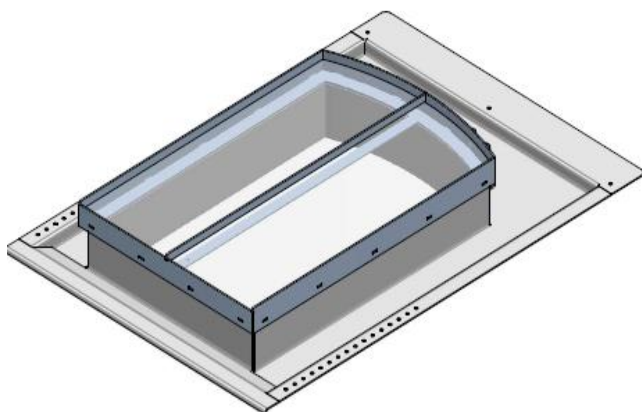


Technische fiche authentiek metalen dakraam

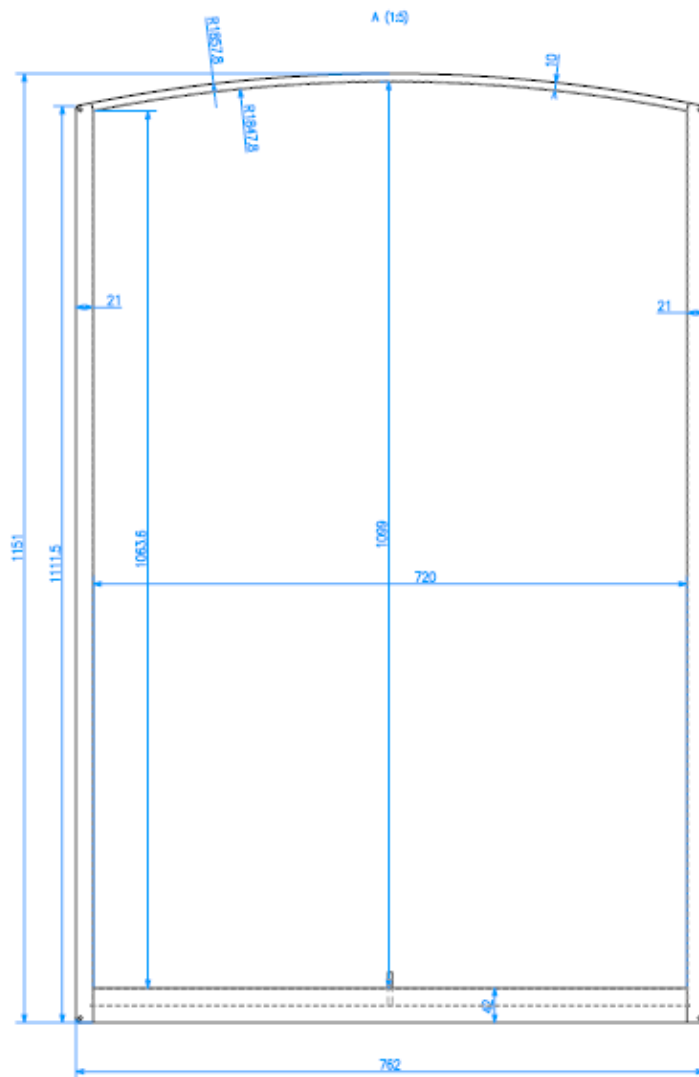
- **Model X (72 x 112)**
- **Gebruikt glas:** Top N + HR , samenstelling 4-15-33.2 Ug (K) **waarde 1.1** zwarte spouw Argon vulling.
- **U-waarde volledig raam :** 1,36 W/m²K
- **Thermische onderbreking** door ontdebbling en isolatie (ursa xps).
- **Frame werk:** montageplaat 2 mm / raam 3 mm staal / zincor binnenbak / inox scharnieren.
- **Behandeling staal:** gemetalliseerd (schooperen) en tweelagig zwart (RAL9005) gepoedercoat volgens Evio norm.
- **Dichting:** zwarte EPDM (synthetische rubber) 2 lippig profiel.
- Glas vastgezet met elastische onderhoudsvrije stoppasta.
- Openen van het raam d.m.v steker (uitzetijzer 38 cm) in 4 verschillende posities.
- De minimale hellingshoek bij plaatsing is 27.5°.



Exterieur zijde



Interieur zijde



Sparing maat met boog H 1111 x R 1857 x B 762 (zonder speling)

