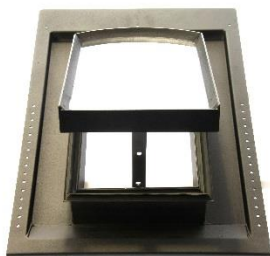
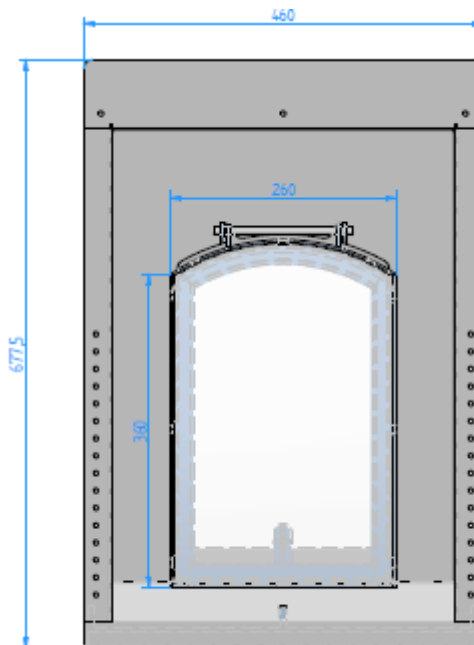
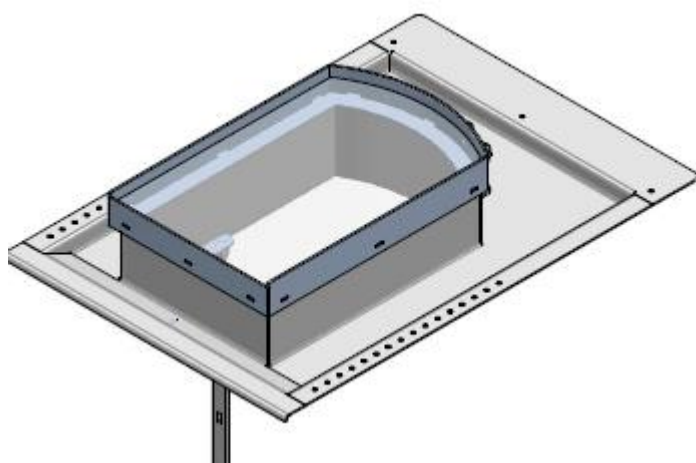


Technische fiche authentiek metalen dakraam

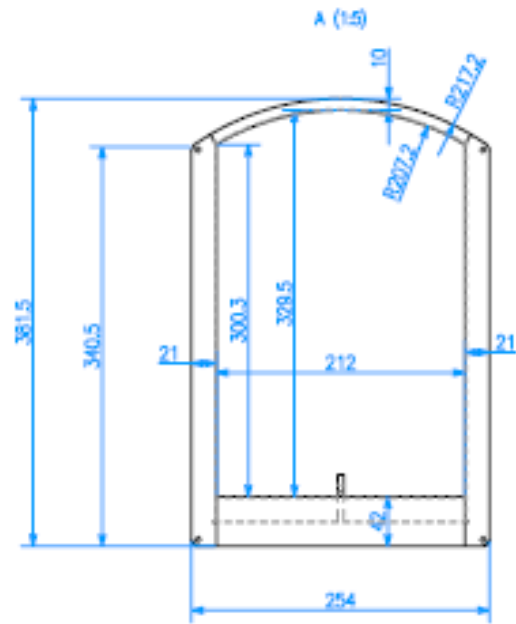
- **Model M (26 x 40)**
- **Gebruikt glas:** Top N + HR , samenstelling 4-9-4 Ug (K) **waarde 1.6** zwarte spouw Argon vulling.
- **Thermische onderbreking** door ontdebbling en isolatie (ursa xps).
- **Frame werk:** montageplaat 2 mm / raam 3 mm staal / zincor binnenbak / inox scharnieren.
- **Behandeling staal:** gemetalliseerd (schooperen) en tweelagig zwart (RAL9005) gepoedercoat volgens Evio norm.
- **Dichting:** zwarte EPDM (synthetische rubber) 2 lippig profiel.
- Glas vastgezet met elastische onderhoudsvrije stoppasta.
- Openen van het raam d.m.v. steker (uitzetijzer 38 cm) in 4 verschillende posities.
- De minimale hellingshoek bij plaatsing is 27.5 °.



Exterieur zijde



Interieur zijde



Sparing maat met boog H 341 x R 217 x B 254 (zonder speling)

